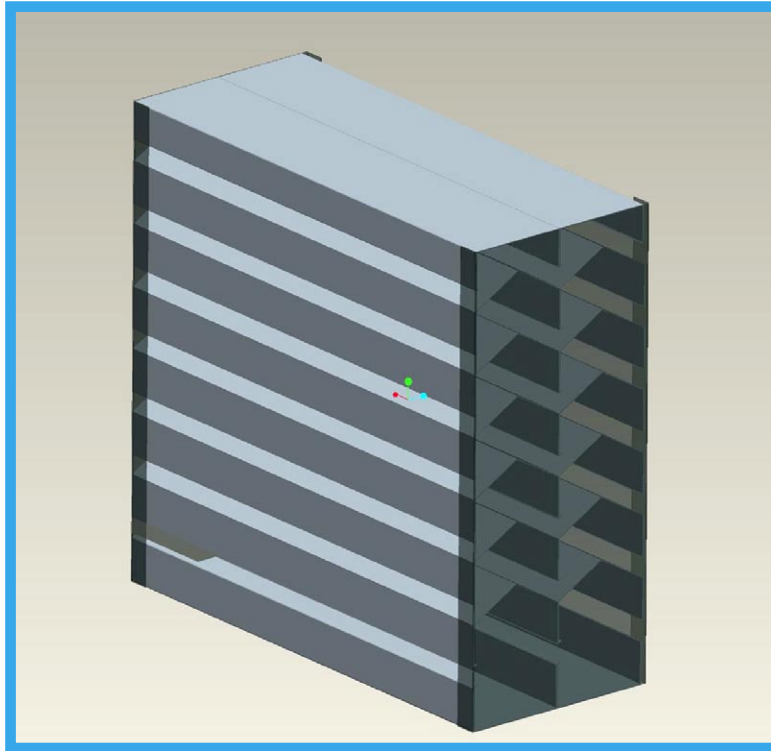




WWW.EYSAC.CL

CATALOGO SILENCIADORES

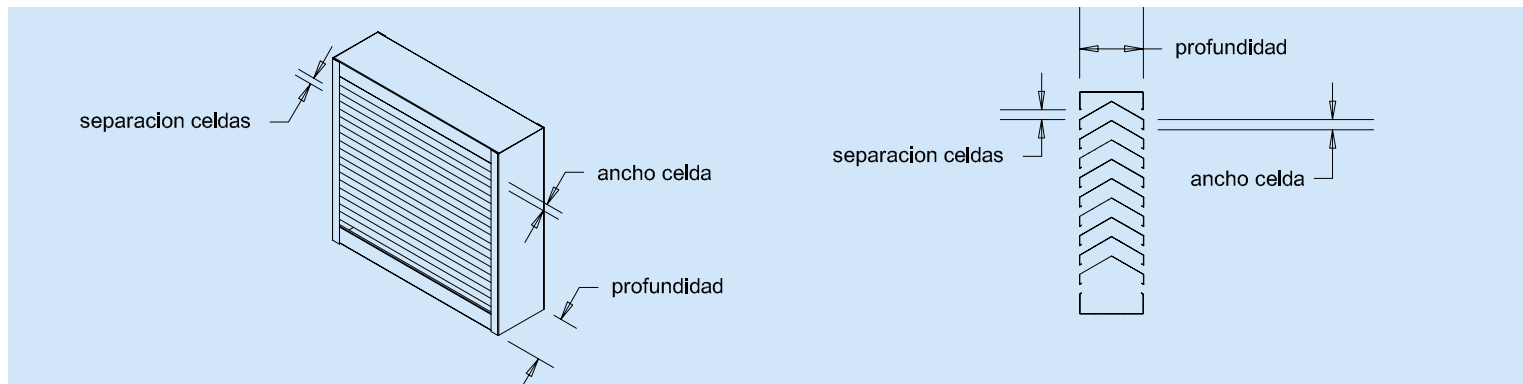
LOUVRE



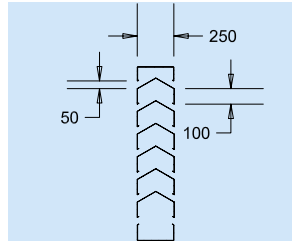
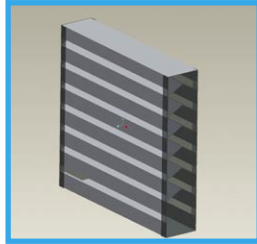
EYSAC ofrece suministro e instalación de silenciadores tipo splitter que cumplen tanto con requerimientos estructurales como acústicos para su óptimo funcionamiento.

Los silenciadores Louvre cumplen con las siguientes características:

- Acero Galvanizado Calidad ASTM A653 o Acero Carbono Calidad ASTM 366
- Tratamiento de Superficie acero incluye desengrasado, doble mano de pintura anticorrosiva y pintura esmalte sintética, según norma ISO 8504-SSPC-SP1.
- Lana de Vidrio con Velo calidad ASTM C423.
- Lana mineral ISO 354.
- Ancho y alto silenciador Louvre a pedido según requerimientos.
- Caída de Presión de 200 Pa



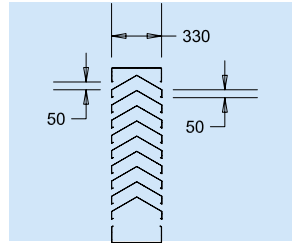
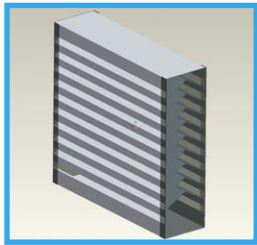
LOUVRE INDUSTRIAL



Silenciador Louvre tipo Industrial EYSAC L250

- Atenuación : 10 dB(A) a 12 dB(A)
- Area libre : 27%
- Profundidad : 250 mm

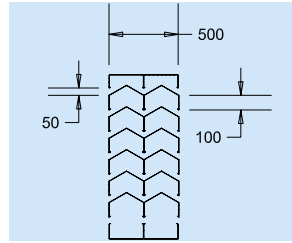
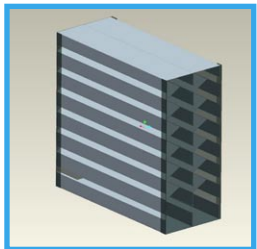
LOUVRE RESIDENCIAL



Silenciador Louvre tipo Residencial EYSAC L330

- Atenuación : 12 dB(A) a 15 dB(A)
- Area libre : 43%
- Profundidad : 330 mm

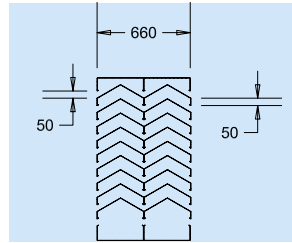
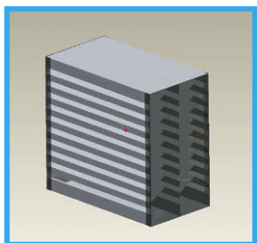
LOUVRE CRITICO



Silenciador Louvre tipo Crítico EYSAC L500

- Atenuación : 15 dB(A) a 18 dB(A)
- Area libre : 27%
- Profundidad : 500 mm

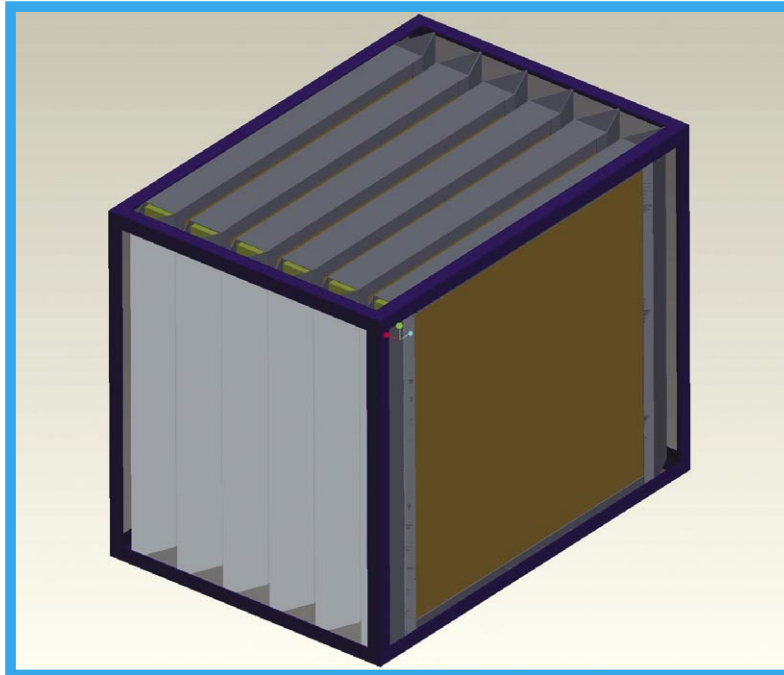
LOUVRE SUPERCRITICO



Silenciador Louvre tipo Súper Crítico EYSAC L660

- Atenuación : 18 dB(A) a 22 dB(A)
- Area libre : 43%
- Profundidad : 660 mm

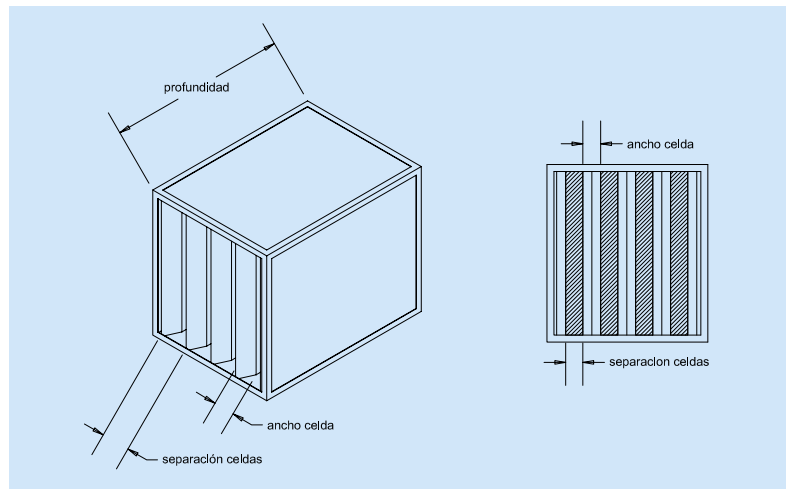
SPLITTERS



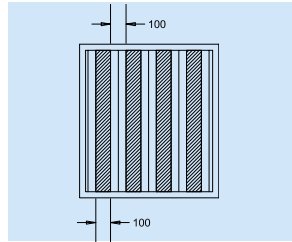
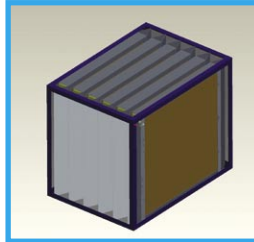
EYSAC ofrece suministro e instalación de silenciadores tipo splitter que cumplen tanto con requerimientos estructurales como acústicos para su óptimo funcionamiento.

Los silenciadores splitters cumplen con las siguientes características:

- Acero Galvanizado Calidad ASTM A653 o Acero Carbono Calidad ASTM 366
- Tratamiento de Superficie acero incluye desengrasado, doble mano de pintura anticorrosiva y pintura esmalte sintética, según norma ISO 8504-SSPC-SP1.
- Lana de Vidrio con Velo calidad ASTM C423.
- Ancho y alto silenciador Splitter a pedido según requerimientos.
- Caída de Presión de 100 Pa



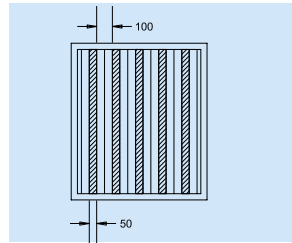
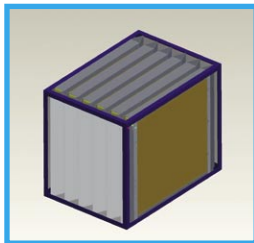
SPLITTER INDUSTRIAL



Silenciador Splitter tipo Industrial EYSAC ESI

- Atenuación : 10 dB(A) a 15 dB(A)
- Area libre : 43%
- Profundidad : 1200 mm

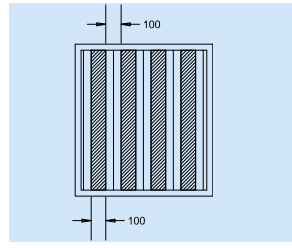
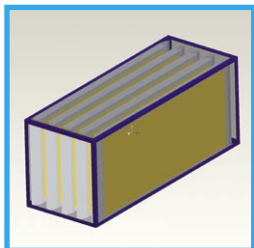
SPLITTER RESIDENCIAL



Silenciador Splitter tipo Residencial EYSAC ESR

- Atenuación : 15 dB(A) a 20 dB(A)
- Area libre : 27%
- Profundidad : 1200 mm

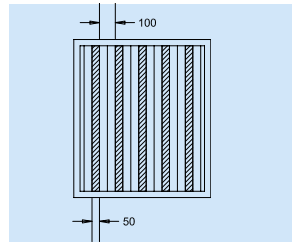
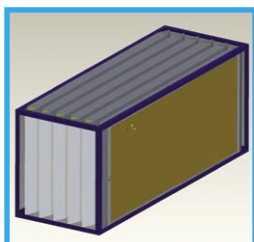
SPLITTER CRITICO



Silenciador Splitter tipo Crítico EYSAC ESC

- Atenuación : 20 dB(A) a 25 dB(A)
- Area libre : 43%
- Profundidad : 2400 mm

SPLITTER SUPERCRITICO



Silenciador Splitter tipo Súper Crítico EYSAC ESSC

- Atenuación : 25 dB(A) a 30 dB(A)
- Area libre : 27%
- Profundidad : 2400 mm